

Формирователь сигнала звукового генератора

© Александр Торрес, Харьков
(altor@Geocities.com aka 2:461/28@FidoNet)

Существует много способов построения генераторов синусоидального сигнала, которые можно условно разделить на две категории - непосредственная генерация синуса (различные схемы на Т-мостах, мостах Вина, биениях и т.п.) и схемы, основанные синтезе (функциональные генераторы с аппроксимацией, ШИМ-преобразователи, генераторы на основе ЦАП и прочие).

Основными проблемами генераторов первой категории являются стабильность частоты и амплитуды генерируемого сигнала при достаточно малом коэффициенте гармоник. Генераторы второй категории могут иметь очень простую схемотехнику, при средних параметрах (функциональные генераторы), кварцевую стабилизацию частоты и т.д.

Ко второй категории можно также отнести и метод получения синуса из прямоугольных импульсов (меандра) фильтрацией основной гармоники при помощи ФНЧ. Данный способ широко применяется для получения высокостабильного сигнала фиксированной частоты (меандр может быть кварцованным), однако, получение сигнала в некотором диапазоне частот уже представляет определенную трудность - необходимо с изменением частоты меандра синхронно переставлять частоту среза фильтра, что в случае аналоговых фильтров достаточно затруднительно.

Используя современную элементную базу, можно построить достаточно простой и качественный генератор, работающий на данном принципе. Основой является микросхема MAX292 - ФНЧ Бесселя 8-го порядка на переключаемых конденсаторах. Частота среза фильтра зависит только от тактовой частоты и может меняться в широчайших пределах. Стандартное для MAX292 соотношение частоты среза (-3дБ) и тактовой частоты - 1:100. При использовании соотношения 1:64, что более удобно для цифровой техники, можно получить высококачественный синусоидальный сигнал, с независимой от частоты амплитудой и стабильной частотой. Схема данного узла показана на рисунке 1.

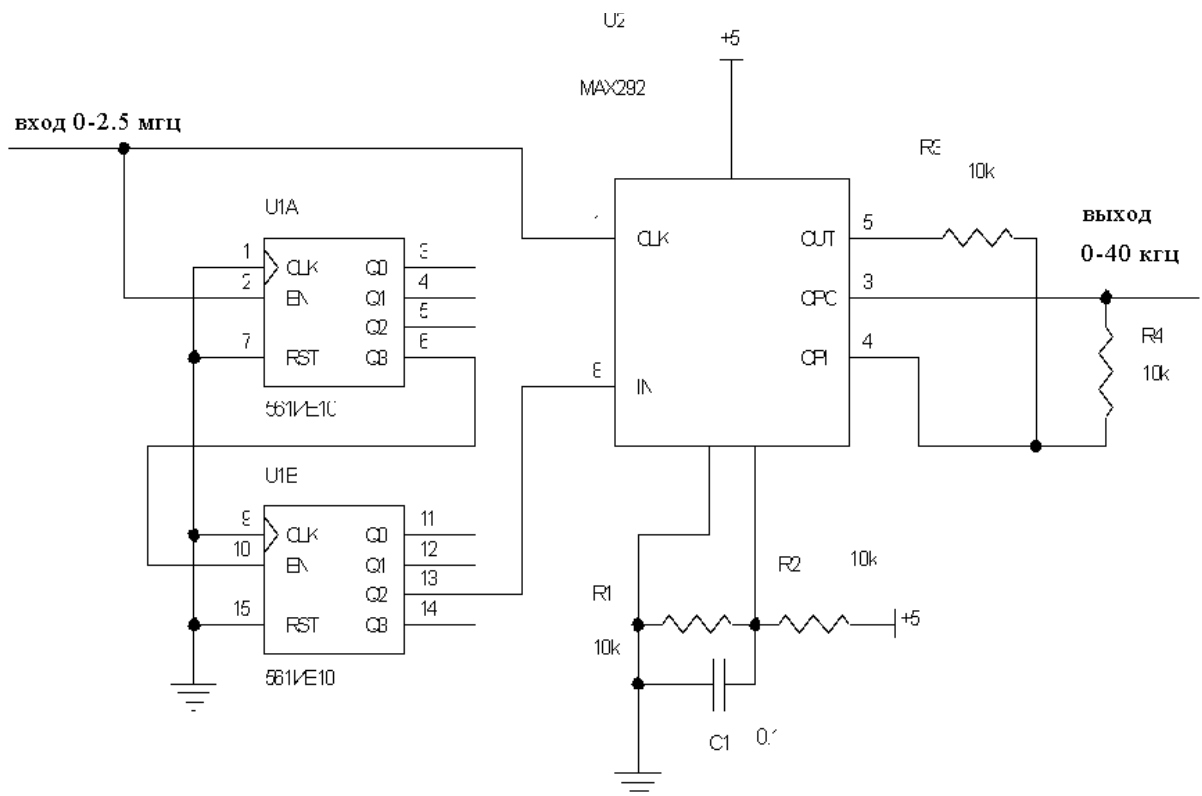


Рисунок 1.

Схема состоит из задающего генератора, делителя на 64 и собственно фильтра. Микросхема MAX292 допускает тактовую частоту до 2.5Мгц, поэтому возможна генерация сигналов от долей герц до примерно 40кГц. В качестве задающего генератора удобно применить современные микроконтроллеры, например Atmel AT90S3213 или высокоскоростные Scenix (последние, благодаря своей тактовой частоте до 100мгц вообще позволяют формировать оба сигнала программно и тем самым обойтись без счетчика-делителя). Например, можно построить генератор, управляемый от персонального компьютера по последовательному интерфейсу и тем самым задавать частоту и режим работы генератора - рисунок 2.

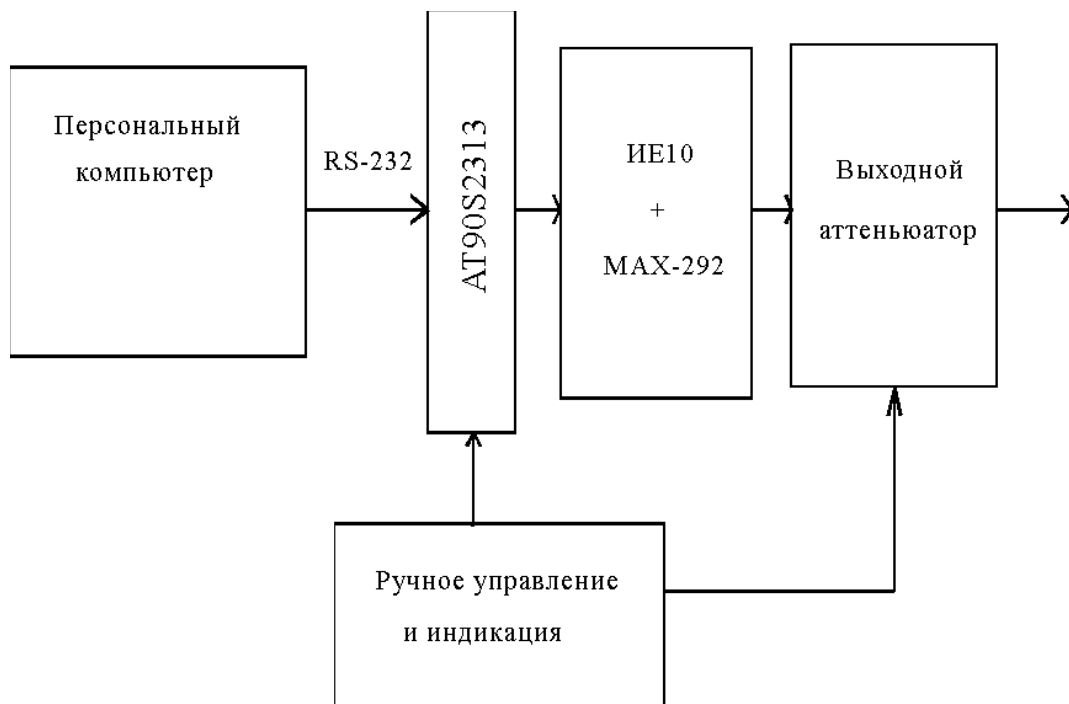


Рисунок 2.

Весьма полезным может оказаться подобный генератор при настройке магнитофонов - кварцевая стабилизация облегчает проверку номинальной скорости и детонации а сама структура генератора просто располагает к реализации генератора качающейся частоты, полезного при настройке АЧХ электрического тракта.

В данной статье не предлагается полностью готовой схемы звукового генератора, рассматривается лишь формирователь синуса, который можно использовать в самых разнообразных вариантах.